



การไฟฟ้าส่วนภูมิภาค
PROVINCIAL ELECTRICITY AUTHORITY

เลขที่ ก.ต.ภพส.ปบ. ๑๖๓ / ๒๕๖๒
ชื่อผู้รับ นายอภิพงษ์ วงษ์พันธ์ุ
ชื่อผู้ส่ง นายบวร ลากเจริญวงศ์

Switching Deadline
วันที่ 16 เม.ย. 62

ส่งแล้ว

วันที่ ๕ เมษายน ๒๕๖๒
ตำแหน่ง อ.ก.ปบ.(ก.๓)
ตำแหน่ง ผจก.ภพอ.กำแพงแสน

ด้วยการไฟฟ้า อ.กำแพงแสน จะขอตัดไฟเพื่อปฏิบัติงาน เพื่อย้ายจุดจุ่ม ฟีดเดอร์ ๖ สถานีไฟฟ้า กำแพงแสน ตามแผนผังสังเขป
แนบ จำนวน ๑ แผ่น ดังนี้

ที่	ฟีดเดอร์	วัน/เดือน/ปี	ตั้งแต่เวลา	ถึงเวลา	ลักษณะงานที่ปฏิบัติ/บริเวณ	จาก	ถึง	ผู้ควบคุมงาน
๑.	KSA06	19 เม.ย. 62	08.30 น.	16.30 น.	ย้าย BA ไลน์ดิ่งข้ามถนน (ฟีดเดอร์ KSA6) เข้าไลน์ก่อสร้างใหม่ สฟพ.ท่ามะกา 2	KSA6R-01 พระแท่น	KSA6S-18 หนองไม้งาม	นายขวัญเมือง ศรีจันทร์อินทร์ พงษ.๖ ผกร.ภกค. โทร.089-0090960
๒.								
๓.								
๔.								

พื้นที่ที่มีผู้ใช้ไฟได้รับผลกระทบ(ไฟดับ).....ม.๑,๒,๓,๖,๗,๘,๙.....ต.รางพิกุล.....

ผู้ประสานงานการดับไฟ ชื่อ นายศักดิ์รินทร์ จิตติขานนท์.....ตำแหน่ง พงษ.๖.....โทร. ๐๘๑-๙๒๙๘๘๖.....

พื้นที่ ที่ขอตัดไฟปฏิบัติงานมีสายเคเบิลใยแก้วนำแสงของ กฟก. (หากมีโอกาสชำรุด ผศส.กรส.(ก.๓) จะไปตรวจสอบก่อนปฏิบัติงาน)

- ๑. มีสายเคเบิลใยแก้วนำแสง ๑.๑ มีโอกาสชำรุด ๑.๒ ไม่มีโอกาสชำรุด
- ๒. ไม่มีสายเคเบิลใยแก้วนำแสง

(นายบวร ลากเจริญวงศ์)
ผจก.ภพอ.กำแพงแสน
ตำแหน่ง

สำหรับแผนกควบคุมการจ่ายไฟ (ผคฟ.) กฟก.๓
เรียน อ.ก.ปบ.(ก.๓)

๕ เม.ย. ๒๕๖๒

ผคฟ. พิจารณาแล้วเห็นควร

อนุมัติให้ดับไฟตามคำขอข้อ ๑ ฟีดเดอร์ KSA6 จาก KSA6R-01 ถึง KSA6S-18

ในวันที่ 19 เม.ย. 62 ตั้งแต่เวลา 08:30 น. ถึง 16:30 น. ตามใบสั่งทำสวิตซ์ซึ่งเลขที่ 476/62

อนุมัติให้ดับไฟตามคำขอข้อ.....ฟีดเดอร์.....จาก.....ถึง.....

ในวันที่.....ตั้งแต่เวลา.....น. ถึง.....น. ตามใบสั่งทำสวิตซ์ซึ่งเลขที่.....
พนักงานศูนย์ฯ นายอนุรัตน์ อรรถประเสริฐ ประสานงานการขอตัดไฟกับ นายศักดิ์รินทร์ จิตติขานนท์

(นายอนุรัตน์ อรรถประเสริฐ)
อ.ก.ปบ.นพ.ภพ.

สำหรับผู้อนุมัติ 1094

ที่ ก.๓ กปบ.(คฟ.)
เรียน ผจก. กฟก.๓ กพส.

ขั้นตอนการสวิตซ์ซึ่ง ๒ แผ่น
แผนผังแนบ ๑ แผ่น

อก.บช.(ก.๓)/อก.วว.(ก.๓)
อนุมัติ และแจ้ง จป. เพื่อตรวจสอบความปลอดภัย

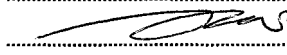
ผจฟ.....(สถานี.....)

พร้อมทั้งลงข้อมูลแจ้งแผนดับไฟลงใน www.pea.co.th

เพื่อทราบ และจัดพนักงานเข้าปฏิบัติงานร่วมกับศูนย์ฯ นครปฐม
ตั้งแต่วันที่.....น. เป็นต้นไป จนกว่างานจะแล้วเสร็จ

(นางสาวอรอุษา คักดีพนา)
10 เม.ย. 2562
ช.ก.ปบ.(ก.๓) ปฏิบัติงานแทน อ.ก.ปบ.(ก.๓)

ใบสั่งทำสวิตชิง

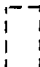

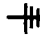
1. สถานที่ทำงาน ไลน์ KSA06 บริเวณ KSA06R-01 - SF6 KSA06S-18 และ DIS.หนองไม้งาม - DIS.ป้อมยามม.เกษตรรา
2. กำหนดวันที่ทำงาน 19 เม.ย. 62 ระหว่าง 08.30 น. ถึง 16.30 น.
3. ผู้ขอทำงาน กฟอ.กำแพงแสน งานที่ทำ ย้ายไลน์แยกข้ามถนนเข้าไลน์ใหม่ ตามใบขอปฏิบัติงาน 476/2562
4. เตรียมการสวิตชิงโดย นายอนุสรณ์ อรุณประพันธ์ วันที่ 10 เมษายน 2562
5. ตรวจสอบสวิตชิงโดย จตุรงค์ วันที่ 10 เม.ย. 62
6. อนุมัติสวิตชิงโดย  วันที่ 10 เม.ย. 62
7. สั่งทำสวิตชิงโดย
 1. นายสิทธิชัย,นายอนุสรณ์,นายศักดิ์สิทธิ์,นายมนโชน (กะ1 00.00 น. - 08.00 น.)
 2. นายสถาพร,นายธนิต,นายณัฐกาญจน์,นายสามารถ (กะ2 08.00 น. - 16.00 น.)
 3. นายเพชรรัตน์,นายมงคล,นายพิชชา,นายอมร (กะ3 16.00 น. - 24.00 น.)

ที่	รหัสอุปกรณ์	สภาพอุปกรณ์ ปกติก่อน ดำเนินการ	ดำเนินการ	เวลา	ผู้ดำเนินการ	ผู้สั่งการ	หมายเหตุ
1	KSA-KT2A	"OLTC"Auto	"OLTC"Manual		ศุภยัณนา		
2	KSA06R-01	Normal	Non-Reclosing,Alter		SCADA	RE	ไลน์พระแท่น
3	TMU-TP1	"OLTC"Auto	"OLTC"Manual		TMU		
4	TMU0BR-05	Normal	Non-Reclosing		TMU		
5	- ย้ายโหลด TMU05 ไปจ่ายจาก KSA06						
6	KSA06S-20	ปลด	สับ		รถกพส-	SF6	แยกรางกระเบา
7	KSA06S-18	สับ	ปลด,พร้อมล๊อคคาน		รถกพส-	SF6	หนองไม้งาม (ฝั่งซ้าย)
8	TMU-TP1	"OLTC"Manual	"OLTC"Auto		TMU		
9	TMU0BR-05	Non-Reclosing	Normal		TMU		
10	KSA-KT2A	"OLTC"Manual	"OLTC"Auto		ศุภยัณนา		
11	- ดับไฟไลน์ KSA06 เวลา 08.30 น.						
12	KSA06R-01	สับ	ปลด		รถกพส-	SCADA	RE ไลน์พระแท่น
13	ใบมีดด้านโหลด	สับ	ปลด		รถกพส-	RE	ไลน์พระแท่น
14	ตรวจสอบ DIS.รหัส KSA06S-26 ให้เปิดวงจรออกไว้ทั้งสามเฟส				รถกพส-	DIS	ปากทางวัดกำแพงแสน
15	ตรวจสอบ DIS.ชั่วคราวไลน์ KSA06 ให้เปิดวงจรออกไว้ทั้งสามเฟส				รถกพส-	DIS	หนองไม้งาม (ฝั่งขวา)
16	ตรวจสอบ DIS.ชั่วคราวไลน์ KSA06 ให้เปิดวงจรออกไว้ทั้งสามเฟส				รถกพส-	DIS	ป้อมยามม.เกษตรรา
17	แจ้งพื้นที่ไฟดับให้กฟอ.กำแพงแสนรับทราบ						
18	แจ้งกฟอ.กำแพงแสนทำการ Test ไฟว่าดับเรียบร้อย						
19	แจ้งกฟอ.กำแพงแสนทำการ Short Ground จุด G1						
20	แจ้งกฟอ.กำแพงแสนทำการ Short Ground จุด G2						
21	แจ้งกฟอ.กำแพงแสนทำการ Short Ground จุด G3						
22	แจ้งกฟอ.กำแพงแสนทำการ Short Ground จุด G4						
23	แจ้งกฟอ.กำแพงแสนปฏิบัติงานได้ทุกชุด						
24	หมายเหตุ : ฝั่งไลน์ขาดใหม่ปัจจุบันดับไฟไว้แล้วตั้งแต่ DIS.หนองไม้งาม (ฝั่งขวา) - DIS.ป้อมยามม.เกษตรรา						
%%%%%%%%%% สิ้นสุดสวิตชิงเช้า %%%%%%%%%%%							

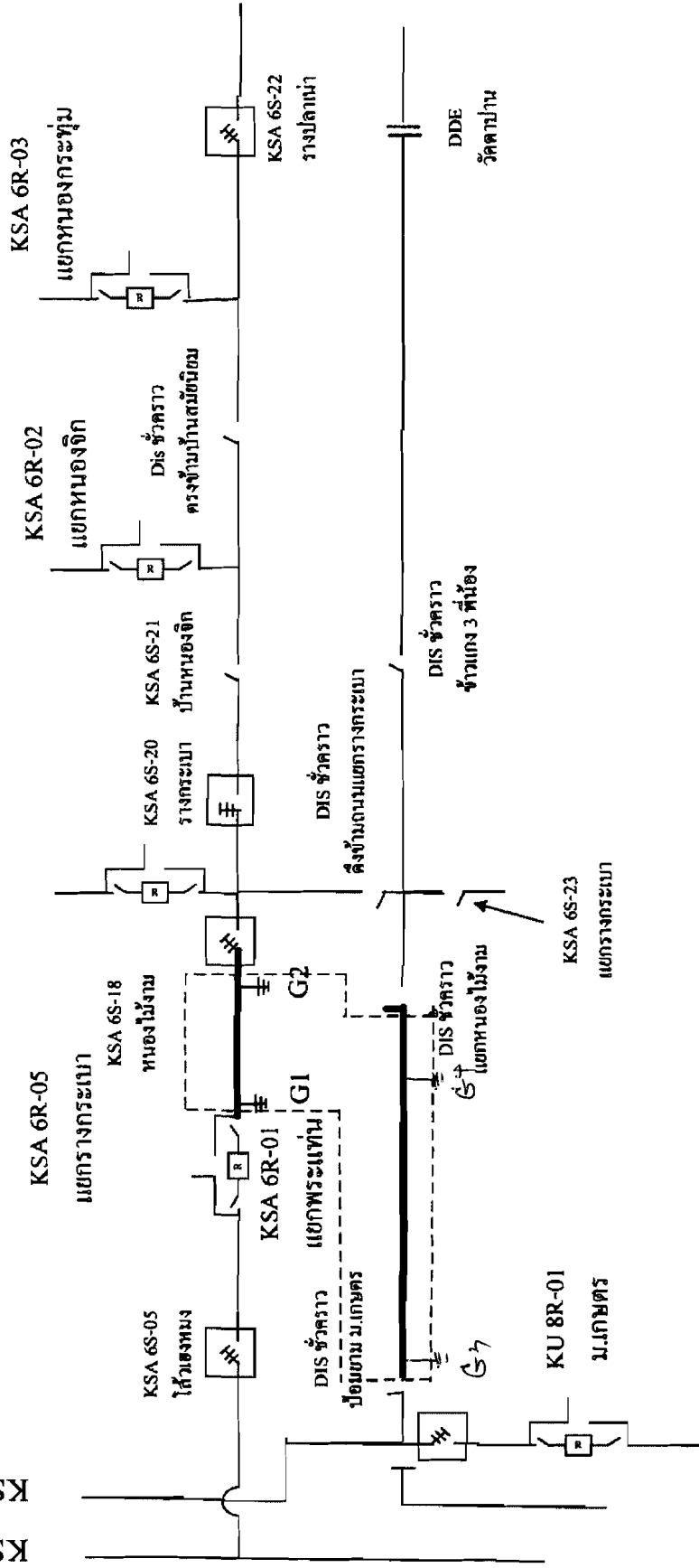
ที่	รหัสอุปกรณ์	สภาพอุปกรณ์ ปกติก่อน ดำเนินการ	ดำเนินการ	เวลา	ผู้ดำเนินการ	ผู้สั่งการ	หมายเหตุ	
25	หลังจากกพอ.กำแพงแสนปฏิบัติงานเสร็จทุกชุด							
26	แจ้งกพอ.กำแพงแสนทำการปลด Short Ground จุด G1 ออก							
27	แจ้งกพอ.กำแพงแสนทำการปลด Short Ground จุด G2 ออก							
28	แจ้งกพอ.กำแพงแสนทำการปลด Short Ground จุด G3 ออก							
29	แจ้งกพอ.กำแพงแสนทำการปลด Short Ground จุด G4 ออก							
30	KSA-KT2A	"OLTC"Auto	"OLTC"Manual		ศูนย์นนฯ			
31	TMU-TP1	"OLTC"Auto	"OLTC"Manual		TMU			
32	TMU0BR-05	Normal	Non-Reclosing		TMU			
33	- จ่ายไฟไลน์ KSA06							
34	ใบมีดด้านโหด	ปลด	สับ		รถกพส-	RE	ไลน์พระแท่น	
35	KSA06R-01	ปลด	สับ		รถกพส-	SCADA	RE	ไลน์พระแท่น
36	DIS.ชั่วคราว KSA06	ปลด	สับ		รถกพส-	DIS	แยกหนองไ้ม้งาม (ฝั่งขวา)	
37	- ย้ายโหด KSA06 กลับคืนจาก TMU05							
38	KSA06S-18	ปลด	สับ		รถกพส-	SF6	หนองไ้ม้งาม (ฝั่งซ้าย)	
39	KSA06S-20	สับ	ปลด,พร้อมถอดคาน		รถกพส-	SF6	แยกราชกระบะ	
40	KSA-KT2A	"OLTC"Manual	"OLTC"Auto		ศูนย์นนฯ			
41	KSA06R-01	Non-Reclos,Alter	Normal		SCADA	RE	ไลน์พระแท่น	
42	TMU-TP1	"OLTC"Manual	"OLTC"Auto		TMU			
43	TMU0BR-05	Non-Reclosing	Normal		TMU			
44	หมายเหตุ : ถ้าฝั่งไลน์ใหม่มีปัญหาแรงดันตก(KSA06) ให้ย้ายโหดตั้งแต่ DIS.หนองไ้ม้งาม - DIS.บ่อยามม.เกษตรศาสตร์ ไปปรับไฟด้าน KSA 8							
%%%%%%%%%% สิ้นสุดสวิตชิงเย็น %%%%%%%%%%%								

สถานการณั้เข้าไฟตอนปฏิบัติงาน

19 เมษายน 2562

-  จุดปฏิบัติงาน
-  พื้นที่ดับไฟ
-  จุด Shot Ground

KSA 06
KSA 08



ไปกำแพงแสน

ไปพนมทวน